

中华人民共和国国家环境保护标准

HJ 1135-2020

环境影响评价技术导则 卫星地球上行站

Technical guidelines for environmental impact assessment
—satellite up-link earth station

(发布稿)

本电子版为发布稿。请以中国环境科学出版社出版的正式标准文本为准。

2020-10-27 发布

2020-12-30 实施

生态环境部 发布

目 次

前 言.....	IV
1 适用范围.....	1
2 规范性引用文件.....	1
3 术语和定义.....	1
4 基本规定.....	2
5 建设项目概况与工程分析.....	4
6 环境现状调查与评价.....	5
7 施工期环境影响评价.....	7
8 运行期环境影响评价.....	7
9 环境保护设施和措施分析与论证.....	9
10 环境保护投资估算.....	9
11 环境管理与监测计划.....	9
12 环境影响评价结论.....	10
附录 A （规范性附录） 卫星地球上行站建设项目环境影响报告书专题设置和编制要求.....	11
附录 B （规范性附录） 卫星地球上行站建设项目环境影响报告表的格式和要求.....	13
附录 C （资料性附录） 发射天线近场区和远场区的划分.....	15
附录 D （资料性附录） 发射天线近场区及其电磁辐射环境敏感目标功率密度的计算.....	16
附录 E （资料性附录） 发射天线远场区及其电磁辐射环境敏感目标功率密度的计算.....	18

前言

为贯彻《中华人民共和国环境保护法》《中华人民共和国环境影响评价法》和《建设项目环境保护管理条例》，保护环境，规范和指导卫星地球上行站建设项目环境影响评价工作，制定本标准。

本标准规定了卫星地球上行站建设项目环境影响评价的格式、内容、方法和技术要求。

本标准首次发布。

本标准的附录 A、附录 B 为规范性附录，附录 C、附录 D、附录 E 为资料性附录。

本标准由生态环境部辐射源安全监管司、法规与标准司组织制订。

本标准起草单位：生态环境部核与辐射安全中心。

本标准生态环境部 2020 年 10 月 27 日批准。

本标准自 2020 年 12 月 30 日起实施。

本标准由生态环境部解释。

环境影响评价技术导则 卫星地球上行站

1 适用范围

本标准规定了卫星地球上行站建设项目环境影响评价的格式、内容、方法和技术要求。
本标准适用于卫星地球上行站建设项目环境影响评价工作。

2 规范性引用文件

本标准内容引用了下列文件中的条款。凡是不注日期的引用文件，其有效版本适用于本标准。

GB 3096 声环境质量标准

GB 8702 电磁环境控制限值

GB 12348 工业企业厂界环境噪声排放标准

HJ 2.1 建设项目环境影响评价技术导则 总纲

HJ 2.3 环境影响评价技术导则 地表水环境

HJ 2.4 环境影响评价技术导则 声环境

HJ 19 环境影响评价技术导则 生态影响

HJ/T 10.2 辐射环境保护管理导则 电磁辐射监测仪器和方法

HJ/T 10.3 辐射环境保护管理导则 电磁辐射环境影响评价方法与标准

3 术语和定义

下列术语和定义适用于本标准。

3.1 卫星地球上行站 satellite up-link earth station

具备无线电信号上行发射能力的固定式卫星通信地面站。

3.2 电磁辐射环境敏感目标 electromagnetic radiation environment-sensitive target

电磁辐射环境影响评价与监测需重点关注的对象。包括住宅、学校、医院、办公楼、工厂等有公众居住、工作或学习的建筑物。

3.3 近场区 near field region

近场区是紧邻天线口径的一个场区域。在近场区，电场和磁场之间相位、幅度关系不确定。

3.4 远场区 far field region

远场区是位于天线近场区以外一直延伸到电波所能达到的区域。

4 基本规定

4.1 环境影响评价工作程序

卫星地球上行站建设项目环境影响评价工作一般分为三个阶段：调查分析和工作方案制定阶段；分析论证和预测评价阶段；环境影响报告书（表）编制阶段。卫星地球上行站建设项目环境影响评价工作程序及各阶段主要工作内容应按照 HJ 2.1 的规定执行。

4.2 评价依据

4.2.1 卫星地球上行站建设项目环境影响评价应依据：

- 生态环境法律法规，主要包括国家、地方、行业已颁布的生态环境保护、环境影响评价、污染防治等相关法律法规。
- 生态环境部门规章与规范性文件，主要包括国家、地方已发布的环境政策、生态环境规划、生态保护红线、环境功能区划、生态功能区划等。
- 生态环境标准，主要包括环境影响评价技术导则、环境质量标准、环境监测标准、国家与地方污染物排放标准等相关标准。
- 行业规范，主要包括与卫星地球上行站建设项目选址、设计、施工等有关的技术规范及环境保护要求。
- 建设项目资料，主要包括建设项目可行性研究报告、相关设计文件、环境影响评价任务委托书等。

4.2.2 当建设项目涉及生态保护红线或自然保护区、风景名胜区、世界文化和自然遗产地、海洋特别保护区、饮用水水源保护区等环境敏感区时，应满足相关法律法规和技术规范要求，并应取得相关主管部门的意见。

4.3 评价内容

4.3.1 卫星地球上行站建设项目环境影响评价应包括建设项目施工期和运行期，并覆盖项目施工与运行的全部过程。

4.3.2 卫星地球上行站建设项目施工期的环境影响评价应包括生态环境、声环境、地表水环境、固体废物环境影响等方面的内容；运行期的环境影响评价应包括电磁辐射环境、声环境、地表水环境、固体废物环境影响等方面的内容。报告书的专题设置及编制要求见附录 A，报告表的具体格式和要求见附录 B。

4.3.3 卫星地球上行站建设项目环境影响评价时，应按环境影响评价工作程序对项目建设方案进行评价，从生态环境保护的角度论证建设项目选址、设备布局、建设方案的环境可行性。

4.3.4 当卫星地球上行站建设项目涉及生态保护红线或自然保护区、风景名胜区、世界文化和自然遗产地、海洋特别保护区、饮用水水源保护区等环境敏感区时，报告书（表）中需增加站址方案比选的内容。通过各环境要素环境影响、环境保护投资、建设项目造价、土地利用等方面的综合对比，进行规划符合性、环境合理性、建设项目可行性分析，必要时提出替代方案，并进行替代方案环境影响评价。

4.3.5 改扩建卫星地球上行站建设项目环境影响评价应按环境影响评价工作程序的基本要求，说明本期项目建设内容与已有建设项目的关系。环境影响报告书（表）应包括已有建设项目的建设内容、污染物排放及达标情况、存在的环境问题、影响程度、环境保护设施和措施及实施效果，以及主要评价结论等回顾性分析的内容。

4.3.6 卫星地球上行站建设项目环境影响报告书（表）结论是全部环境影响评价工作的结论，需概

括和总结全部环境影响评价工作。

4.3.7 包含在已批复的规划环境影响评价中的卫星地球上行站建设项目,在进行环境影响评价时可依据规划环境影响评价要求简化相应环境影响评价内容。

4.4 评价因子

卫星地球上行站建设项目的主要环境影响评价因子见表 1。

表 1 主要环境影响评价因子汇总表

评价阶段	评价项目	现状评价因子	单位	预测评价因子	单位
施工期	声环境	昼间、夜间等效声级, L_{eq}	dB (A)	昼间、夜间等效声级, L_{eq}	dB (A)
	地表水环境	pH ^a 、COD、BOD ₅ 、NH ₃ -N、石油类	mg/L	pH ^a 、COD、BOD ₅ 、NH ₃ -N、石油类	mg/L
	生态环境	生态系统及其生物因子、非生物因子	——	生态系统及其生物因子、非生物因子	——
运行期	电磁辐射环境	功率密度 (或电场强度)	W/m ² (或V/m)	功率密度 (或电场强度)	W/m ² (或V/m)
	声环境	昼间、夜间等效声级, L_{eq}	dB (A)	昼间、夜间等效声级, L_{eq}	dB (A)
	地表水环境	pH ^a 、COD、BOD ₅ 、NH ₃ -N、石油类	mg/L	pH ^a 、COD、BOD ₅ 、NH ₃ -N、石油类	mg/L

注a：pH值无量纲。

4.5 评价标准

4.5.1 环境质量评价应根据建设项目所在地的要求执行相应环境要素的国家和地方环境质量标准。

4.5.2 污染物排放应根据建设项目所在地的要求执行相应环境要素的国家和地方污染物排放标准。

4.5.3 电磁辐射环境影响评价应按照 GB 8702 和 HJ/T 10.3 的规定执行。

4.6 评价工作等级

4.6.1 声环境影响评价工作等级

声环境影响评价工作等级划分按照 HJ 2.4 的规定执行。

4.6.2 地表水环境影响评价工作等级

地表水环境影响评价工作等级划分按照 HJ 2.3 的规定执行。

4.6.3 生态环境影响评价工作等级

生态环境影响评价工作等级划分按照 HJ 19 的规定执行。

4.7 评价范围

4.7.1 电磁辐射环境影响评价范围

结合天线水平方向转向活动区间,在天线主瓣半功率角边界对地面垂直投影范围内,以发射天线为

中心，半径为 500m 的区域。

4.7.2 声环境影响评价范围

评价范围按照 HJ 2.4 的规定进行评价。

4.7.3 地表水环境影响评价范围

评价范围按照 HJ 2.3 的规定进行评价。

4.7.4 生态环境影响评价范围

评价范围为卫星地球上行站站址边界或围墙外 500m 范围内。

4.8 环境敏感目标

附图并列表说明评价范围内各要素环境敏感目标的名称、性质、与建设项目相对位置关系以及需要达到的环境保护要求。

对于电磁辐射环境敏感目标，应给出名称、性质、分布、数量、建筑物楼层、高度、与建设项目相对位置关系等信息。

对于声环境敏感目标，应给出名称、类型、功能、分布、数量、建筑物楼层、与建设项目相对位置关系等信息。

对于地表水环境敏感目标，应给出名称、等级、保护范围、与建设项目相对位置关系等信息，并附相关功能区划图。

对于生态环境敏感目标，应给出名称、类型、等级、分布、保护范围、功能区划、保护对象、保护要求、与建设项目相对位置关系等信息，并附相关功能区划图。

4.9 电磁辐射环境影响评价的基本要求

对于卫星地球上行站建设项目，应实测环境影响评价范围内具有代表性的电磁辐射环境敏感目标和站址边界的电磁辐射环境质量现状，并对实测结果进行分析评价，分析现有电磁辐射源的构成及其对电磁辐射环境敏感目标的影响。

电磁辐射环境影响评价以模式预测为主。对于建设项目周边环境复杂的情况，需采用类比评价进行补充分析。

5 建设项目概况与工程分析

5.1 建设项目概况

5.1.1 建设项目一般特性简介

包括建设项目名称、建设性质、建设地点、建设内容、建设规模、建设布局、发射机功率、频率范围、天线特性参数（归一化方向性图、增益等）、运行工况、周围环境特征等内容，并应附区域地理位置图、总平面布置示意图（应明确站址与环境敏感目标相对位置关系）等。建设项目组成中应包括相关装置、公用工程、辅助设施等内容。

5.1.2 物料、资源等消耗及建设项目占地

包括永久和临时占地面积及类型、主要物料和资源的数量、来源、储运方式及其他说明。

5.1.3 施工工艺和方法

包括施工组织、施工工艺和方法等。

5.1.4 主要经济技术指标

包括投资额、建设周期、环境保护投资等。

5.1.5 原有建设项目情况

按照本标准 4.3.5 要求，说明原有建设项目情况。

5.2 建设项目与政策、法规、标准及规划的相符性

分析评价卫星地球上行站建设项目与我国生态环境相关政策、法规、标准及所涉地区生态环境规划的相符性：

- 分析是否满足生态环境保护的基本要求；
- 分析建设项目选址、站址总平面布置的环境合理性。

对分析中发现的相关环境问题提出对策、措施。

对于确实无法避让生态保护红线或自然保护区、风景名胜区、世界文化和自然遗产地、海洋特别保护区、饮用水水源保护区等环境敏感区的建设项目，应说明建设方案选择的环境合理性和与法律法规的相符性。

5.3 环境影响因素识别与评价因子筛选

对卫星地球上行站建设项目施工期的噪声、污水、扬尘、弃渣、生态影响等环境影响因素进行分析。

卫星地球上行站建设项目运行期的环境影响因素分析以正常运行工况为主，分析各环境影响要素，包括电磁辐射、噪声、污水等的产生、排放、处理处置情况。

对电磁辐射源及噪声源应说明其源强及分布，对污水排放源应说明种类、数量、成分、浓度、处理处置方式、排放方式及去向等。

在环境影响因素识别的基础上，进行施工期和运行期的评价因子筛选，明确评价参数。

6 环境现状调查与评价

6.1 区域概况

包括行政区划、地理位置、区域地势、交通等，并附地理位置图和建设项目站址所涉区域的卫星照片。

6.2 自然环境

根据现有资料，概要说明建设项目站址所涉区域的地形特征、地貌类型等。若无可查资料，应做必要的现场调查。

6.3 电磁辐射环境现状评价

6.3.1 监测因子

按照表 1 的规定执行。

6.3.2 监测点位及布点方法

监测点位布设：电磁辐射环境敏感目标、站址和发射天线周围环境。

- 新建建设项目可仅在站址中心布点监测；
- 改扩建建设项目电磁辐射环境现状监测以拟改扩建天线为起点，在电磁辐射环境影响评价范围内，沿天线发射方向主轴的地面投影布设一条测量线进行定点测量，测点间隔距离根据实际情况近密远疏，最大间隔不得超过 50 米，测点原则上不少于 10 个。监测布点在靠近建筑物、树木、输电线路等时，适当调整测点位置到较为空旷处；
- 建设项目根据不同监测目的亦可在电磁辐射环境影响评价范围内的不同方向布设测量线进行测量；
- 电磁辐射环境敏感目标以定点监测为主，对于多层建筑物，应对不同楼层进行监测；
- 厂界监测点位设置在发射天线评价范围所覆盖的站址边界或围墙处，应均匀布点；
- 监测点位周围环境如不满足监测条件，应记录说明；
- 给出监测布点图；
- 分析监测布点的代表性。

6.3.3 监测频次

各监测点位监测一次。

6.3.4 监测方法及仪器

按照 HJ/T 10.2 的规定执行。

6.3.5 监测结果

列表给出监测结果，并附质量保证的相关资料。

6.3.6 评价及结论

对照评价标准进行评价，并给出电磁辐射环境现状评价结论。

6.4 声环境现状评价

卫星地球上行站建设项目声环境现状调查和评价的内容、方法、监测布点原则按 HJ 2.4 中声环境现状调查和评价工作要求进行。声环境现状监测的方法按照 GB 3096、GB 12348 的规定执行。

6.5 地表水环境现状评价

概要说明卫星地球上行站建设项目所在区域的水质状况和环境功能、依托的污水处理设施运行状况及其依托的可行性等。

6.6 生态环境现状评价

按照 HJ 19 的规定开展生态环境现状调查和评价。

7 施工期环境影响评价

7.1 声环境影响分析

按照 HJ 2.4 的规定开展声环境影响评价。

从对周围声环境敏感目标产生不利影响的施工时间分布、时间长度及控制施工时段、优化施工机械布置等方面进行分析。

7.2 污水排放环境影响分析

主要从文明施工、合理排水、防止漫排等施工管理及临时预防设施和措施方面进行分析。

7.3 生态环境影响评价

按照 HJ 19 的规定开展生态环境影响评价。

7.4 固体废物环境影响分析

主要从弃渣、施工垃圾、生活垃圾等处理处置措施方面进行分析。

7.5 施工扬尘环境影响分析

主要从文明施工、防止物料裸露、合理堆料、定期洒水等施工管理及临时预防措施方面进行分析。

8 运行期环境影响评价

8.1 电磁辐射环境影响预测与评价

8.1.1 模式预测及评价

8.1.1.1 预测因子

按照表 1 的规定执行。

8.1.1.2 预测模式

根据卫星地球上行站建设项目的建设规模、建设布局、发射机功率、频率范围、天线特性参数、运行工况等参数，计算评价范围内发射天线近场区、远场区电磁辐射场强分布情况，分析对电磁辐射环境敏感目标的影响情况。

发射天线近场区和远场区的划分参见附录 C，发射天线近场区及其电磁辐射环境敏感目标功率密度的计算公式参见附录 D，发射天线远场区及其电磁辐射环境敏感目标功率密度的计算公式参见附录 E。

8.1.1.3 预测工况及环境条件的选择

模式预测应给出预测工况及环境条件，应考虑针对电磁辐射环境敏感目标和特定的工程条件及环境条件，选择最不利条件进行预测。当存在多个发射天线时，应考虑其对电磁辐射环境敏感目标的综合影响，并提出对应的环境保护措施。

8.1.1.4 预测结果及评价

预测结果应以表格的方式表述。预测结果应给出最大值、满足评价标准的值及其对应位置和站址边界预测值。

对于电磁辐射环境敏感目标，应根据建筑物高度，给出不同楼层的预测结果。

对照评价标准，评价预测结果，提出治理和避让措施。

8.1.2 类比评价

8.1.2.1 选择类比对象

类比对象的建设规模、建设布局、发射机功率、频率范围、天线特性参数、环境条件及运行工况应与拟建项目相类似，并列表论述其可比性。

除符合类比条件的监测数据可利用已有监测资料外，其余点位须另行开展类比监测获取类比监测数据。

类比评价时，如国内没有同类型建设项目，可通过搜集国外资料、模拟试验等手段取得数据、资料进行评价。

8.1.2.2 类比监测因子

按照表 1 的规定执行。

8.1.2.3 监测方法及仪器

按照 HJ/T 10.2 的规定执行。

8.1.2.4 监测布点

按本标准 6.3.2 要求，进行布点监测，并附监测布点图，给出监测现场照片。

8.1.2.5 类比结果分析

类比结果应以表格的方式表述。

分析类比对象电磁辐射水平和分布规律、电磁辐射环境影响范围，包括满足评价标准或要求的范围、站址边界和电磁辐射环境敏感目标的电磁辐射环境影响程度等；分析本建设项目与类比对象的差异性，预测本建设项目电磁辐射环境影响，并对其科学性及其合理性进行分析说明。必要时进行模式复核并分析。

8.1.3 电磁辐射环境影响评价结论

根据现状评价、模式预测及评价、类比评价，综合评价卫星地球上行站建设项目的电磁辐射环境影响。

8.2 声环境影响分析

根据现场调查以及站址区域声环境功能区划，从声源源强、数量、位置及达标情况等方面对卫星地球上行站建设项目站内发射机冷却设备、备用发电机等进行声环境影响分析评价。

8.3 地表水环境影响分析

根据评价工作等级的要求和区域水体功能区划，主要从排水量、处理方式、排放去向、接纳水体环境质量以及处理达标情况等方面对卫星地球上行站建设项目的地表水环境影响进行分析评价。

8.4 固体废物环境影响分析

对卫星地球上行站建设项目站内生活垃圾、废蓄电池等固体废物来源、数量进行分析，并按照固体废物相关法律法规和技术规范的要求明确处置、处理要求。

8.5 大气环境影响分析

对卫星地球上行站建设项目站内燃气锅炉、食堂油烟等废气排放源、排放量进行分析，并按照大气环境相关法律法规和技术规范的要求进行大气环境影响分析评价。

9 环境保护设施和措施分析与论证

9.1 环境保护设施和措施分析

针对环境影响或建设项目内容提出明确、具体的环境保护设施和措施。对卫星地球上行站建设项目产生的废物（如污水、固体废物等）的收集、管理和处置提出相应的环境保护要求。

各项环境保护设施和措施应明确责任单位、环境保护职责和完成期限。

9.2 环境保护设施和措施论证

根据同类或相同环境保护设施和措施的实际运行效果，论证建设项目拟采取的环境保护设施和措施的可行性、有效性和可靠性。没有实际运行经验的，可提供相关实验数据。

10 环境保护投资估算

在卫星地球上行站建设项目的设计、施工、运行阶段，分别列出其环境保护设施和措施的具体内容、责任主体、实施方案，并估算其投资金额，明确资金来源。

卫星地球上行站建设项目环境保护投资应包括为预防和减缓项目建设所带来的不利环境影响而采取的各项环境保护设施和措施的建设费用、运行维护费用等，还应包括直接为建设项目环境保护服务的管理费用、监测费用、科研费用、科普宣传费用等。

11 环境管理与监测计划

11.1 环境管理

环境管理应从环境管理机构、施工期环境管理、竣工环境保护验收、运行期环境管理、环境保护培训、与相关公众的沟通等方面做出规定。

环境管理的任务应包括：生态环境法律法规、政策的执行，环境管理计划的编制，环境保护设施和措施的实施管理，提出设计、招投标文件的环境保护内容及要求，环境质量分析与评价，环境保护科研和技术管理等。

应根据建设项目管理体制与环境管理任务设置环境管理体制、管理机构和人员。

11.2 环境监测

11.2.1 监测任务

制定监测计划，监测建设项目施工期和运行期各环境要素及评价因子的变化。

11.2.2 监测点位布设

监测点位布设应针对建设项目施工期和运行期受影响的主要环境要素及评价因子设置。监测点位应具有代表性，并优先选择已有监测点位。

11.2.3 监测技术要求

监测范围应与建设项目环境影响区域相适应。

监测布点与频次应根据监测数据的代表性、环境质量的特征、变化和环境影响评价、竣工环境保护验收的要求确定。

监测方法与技术要求应符合国家现行的有关环境监测技术规范和环境监测方法。

监测成果应在原始数据基础上进行审查、校核、综合分析后整理编印。

应对监测工作提出质量保证要求。

12 环境影响评价结论

在概括全部环境影响评价工作的基础上，对卫星地球上行站建设项目的建设概况、环境质量现状、污染物排放情况、主要环境影响、拟采取的环境保护设施和措施、环境管理与监测计划、公众意见采纳情况等内容进行总结，并结合环境质量目标要求，从生态环境角度分析，明确给出建设项目的环境影响可行性结论。

对存在重大环境制约因素、环境影响不可接受或环境风险不可控、环境保护措施经济技术不满足长期稳定达标要求的建设项目，应提出环境影响不可行的结论。

附录 A (规范性附录)

卫星地球上行站建设项目环境影响报告书章节设置和编制要求

A.1 章节设置内容

卫星地球上行站建设项目环境影响报告书一般应包括建设项目概况、环境现状调查与评价、施工期环境影响评价（其中环境影响评价等级为三级以上时设专题）、运行期环境影响预测与评价（其中电磁辐射环境影响设专题，地表水、固体废物、环境风险作一般性分析）、环境保护设施和措施分析与论证、环境保护投资估算、环境管理与监测计划、评价结论和建议等章节。

A.2 编制内容

A.2.1 前言

简要说明建设项目的特点、环境影响评价的工作过程、关注的主要环境问题及环境影响报告书的主要结论。

A.2.2 总则

A.2.2.1 编制依据

A.2.2.2 评价因子与评价标准

分别列出环境现状评价因子和环境影响预测评价因子，给出各评价因子所执行的环境质量标准、排放标准或控制限值。评价因子按本标准表 1 的规定执行；评价标准按本标准 4.5 的规定执行。

A.2.2.3 评价工作等级

A.2.2.4 评价范围

A.2.2.5 环境敏感目标

A.2.2.6 评价重点

A.2.3 建设项目概况与工程分析

A.2.3.1 建设项目概况

A.2.3.2 建设项目与政策、法规、标准及规划的相符性

A.2.3.3 环境影响因素识别与评价因子筛选

A.2.4 环境现状调查与评价

A.2.4.1 区域概况

A.2.4.2 自然环境

A.2.4.3 电磁辐射环境现状评价

A.2.4.4 声环境现状评价

A.2.4.5 地表水环境现状评价

A.2.4.6 生态环境现状评价

A.2.5 施工期环境影响评价

A.2.5.1 声环境影响分析

A.2.5.2 污水排放环境影响分析

A.2.5.3 生态环境影响评价

A.2.5.4 固体废物环境影响分析

A.2.5.5 施工扬尘环境影响分析

A.2.6 运行期环境影响评价

A.2.6.1 电磁辐射环境影响预测与评价

A.2.6.2 声环境影响分析

A.2.6.3 地表水环境影响分析

A.2.6.4 固体废物环境影响分析

A.2.6.4 大气环境影响分析

A.2.7 环境保护设施和措施分析与论证

A.2.7.1 环境保护设施和措施分析

A.2.7.2 环境保护设施和措施论证

A.2.8 环境保护投资估算

A.2.9 环境管理与监测计划

A.2.9.1 环境管理

A.2.9.2 环境监测

A.2.10 环境影响评价结论

A.2.11 附件和附录

附件应包括环境影响评价工作委托书、相关主管部门批文或意见；还应包括卫星地球上行站项目建设依据文件、环境现状及类比监测质量保证文件、引用文献资料及其他必要文件、资料等。

附录 B
(规范性附录)

卫星地球上行站建设项目环境影响报告表的格式和要求

B.1 报告表的格式

B.1.1 封面格式

建设项目环境影响报告表

项目名称： _____

建设单位： _____

编制单位：

编制日期： XXXX 年 XX 月

B.1.2 编制人员名单页格式

按照《建设项目环境影响报告书（表）编制监督管理办法》（生态环境部令第9号）中的规定执行。

B.1.3 报告表正文格式

按照国务院生态环境主管部门提出的建设项目环境影响报告表的内容与格式要求，填写卫星地球上行站建设项目环境影响报告表正文相关表格内容。

B.2 专题评价及附件附图

B.2.1 专题评价

应设电磁辐射环境影响专题评价，其评价内容与格式按照本标准有关电磁辐射环境影响评价要求进行。

B.2.2 环境影响报告表应附以下附件、附图

- 附件1 与环境影响评价有关的文件
- 附图2 地理位置图（反映行政区划、地形地貌等）
- 附图3 站址总平面布置示意图
- 附图4 环境保护设施和措施布置示意图
- 附图5 各专题环境影响评价所需图件
-

附录 C
(资料性附录)

发射天线近场区和远场区的划分

卫星地球上行站发射天线近场区、远场区以瑞利距离 d_0 来划分，与发射天线距离 $d < d_0$ 的区域内为近场区， $d \geq d_0$ 的区域为远场区。其中，瑞利距离：

$$d_0 = 2D^2 / \lambda \quad (\text{m}) \quad \dots\dots\dots (\text{C1})$$

式中： D ——天线直径，m；
 λ ——波长，m。

附录 D
(资料性附录)

发射天线近场区及其电磁辐射环境敏感目标功率密度的计算

D.1 发射天线近场区轴向功率密度 P_{dmax} 的计算

$$P_{dmax} = 4P_t / S \quad (\text{W/m}^2) \quad \dots\dots\dots (D1)$$

式中： P_t ——送入天线净功率，W，通常以天线发射功率计算（假设天线效率100%）；
 S ——天线实际几何面积， m^2 。

D.2 发射天线近场区偏轴方向功率密度 P 的计算

发射天线偏轴方向（管状波束以外区域）的电磁辐射功率密度远远低于轴向功率密度，且随着离轴距离增大，功率密度迅速衰减。在实际工程应用中，发射天线偏轴方向功率密度是以发射天线管状波束边界为起点，每增加一个天线半径的离轴距离衰减12dB计算，如图D.1所示。

发射天线近场区偏轴方向功率密度 P 预测计算公式：

$$P = P_d \times 10^{\frac{-12 \times \frac{2r}{D}}{10}} \quad (\text{W/m}^2) \quad \dots\dots\dots (D2)$$

式中： P_d ——统一按发射天线近场区轴向功率密度 P_{dmax} 计算， W/m^2 ；

r ——预测点离开发射管形波束边界的垂直距离，m；

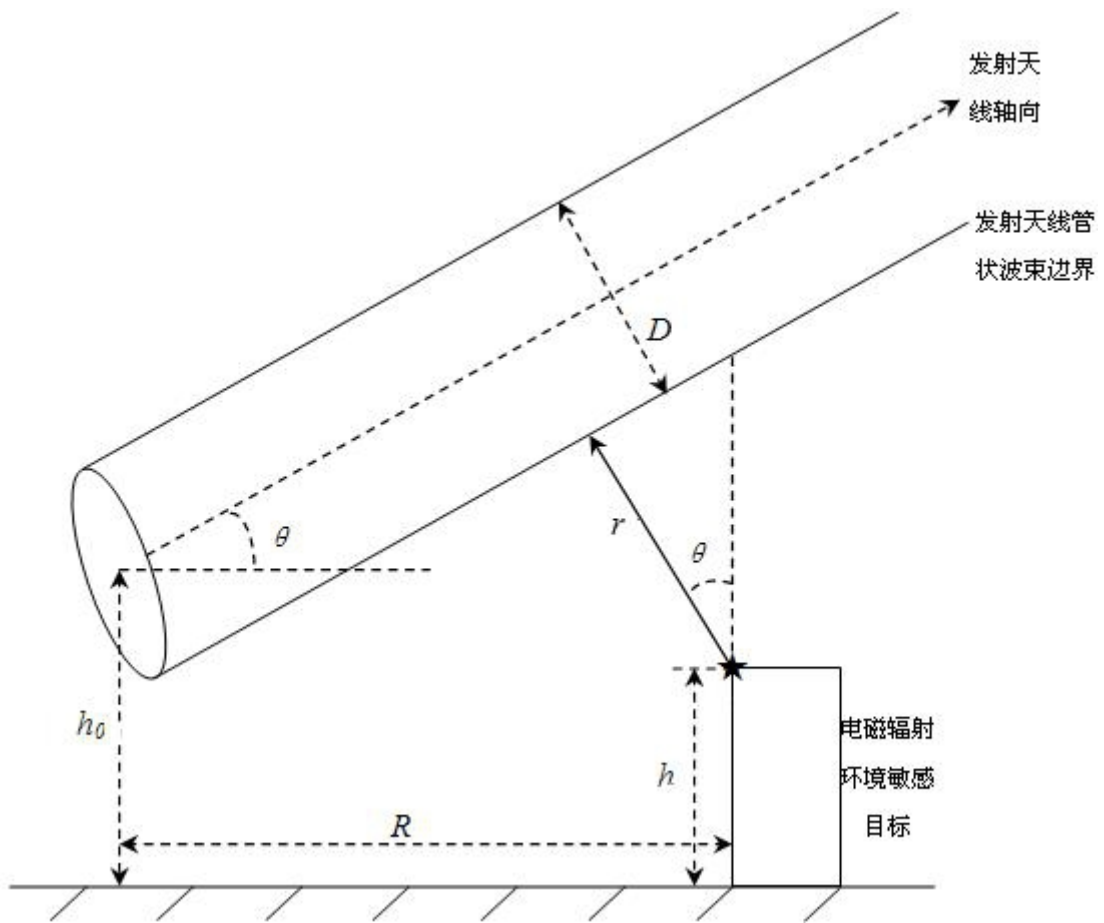
D ——发射天线直径，m。

D.3 发射天线近场区偏轴方向电磁辐射环境敏感目标功率密度计算

根据三角关系，图 D.1 中预测点处电磁辐射环境敏感目标与卫星发射天线管状波束下边界的垂直距离 r ：

$$r \approx [R \cdot \tan(\theta) - (h - h_0)] \cdot \cos(\theta) \quad (\text{m}) \quad \dots\dots\dots (D3)$$

再根据式（D2）即可计算出近场区偏轴方向电磁辐射环境敏感目标的功率密度。



说明:

- ★——电磁辐射环境敏感目标预测点位;
- h ——电磁辐射环境敏感目标距离水平面高度, m;
- h_0 ——发射天线中心距离水平面高度, m;
- θ ——发射天线工作仰角, $^{\circ}$;
- R ——电磁辐射环境敏感目标与发射天线的水平距离, m。

图D.1 偏轴方向功率密度计算示意图

附录 E
(资料性附录)

发射天线远场区及其电磁辐射环境敏感目标功率密度的计算

卫星地球上行站发射天线远场区属于弱场区，其电磁辐射强度非常小，同时天线偏轴方向电磁辐射功率密度也远远低于轴向电磁辐射功率密度。实际工程计算中，天线远场区偏轴方向辐射功率密度用轴向辐射功率密度代替。发射天线远场区电磁辐射功率密度 P_{ff} 预测公式：

$$P_{ff} = \frac{P_t G}{4\pi R^2} \quad (\text{W/m}^2) \quad \dots\dots\dots (\text{E1})$$

式中： P_t ——送入天线净功率，W，通常以天线发射功率计算（假设天线效率100%）；
 G ——发射天线增益，dB；
 R ——预测点位与发射天线中心的距离，m。